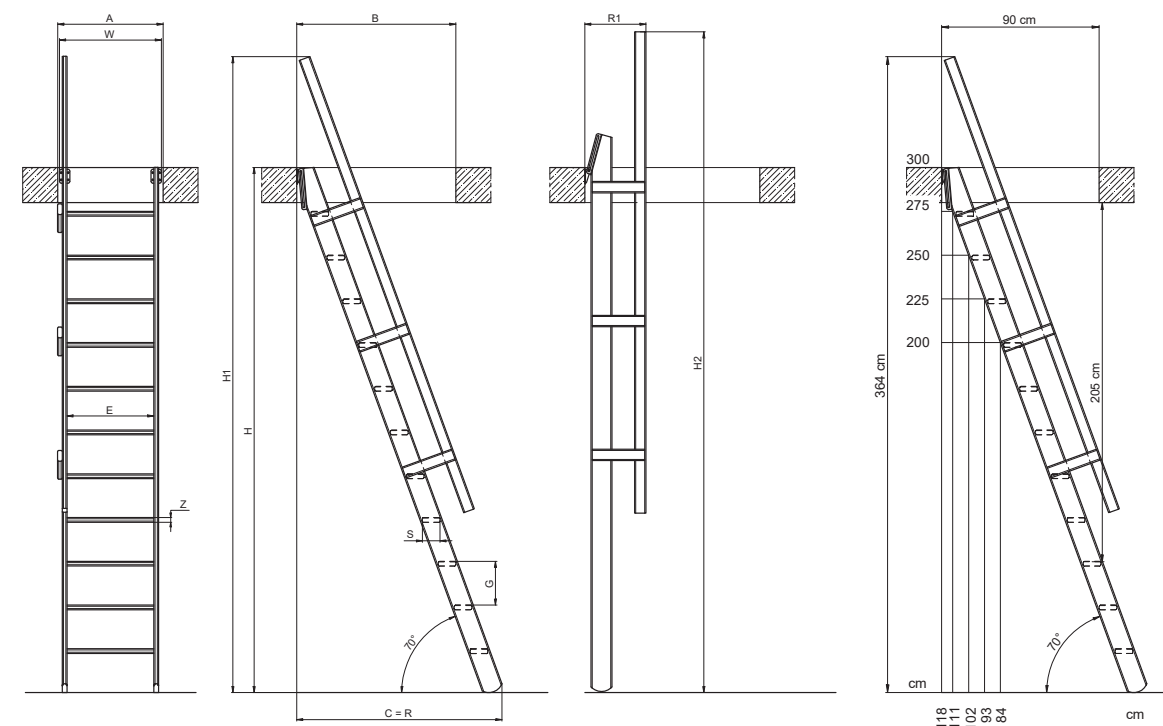


# TECHNICKÁ SPECIFIKACE

## MSP Pivot, MSP-WW, MSP-CC MLYNÁŘSKÉ SCHODY, PŘÍSTAVNÉ

TYP SCHODŮ	MSP Pivot	MSP-WW	MSP-CC
<b>I. POUŽITÍ</b>			
Max. výška místnosti [cm]	300		
Montáž	- vlastní montáž - snadné přizpůsobení výšce místnosti		
<b>II. VLASTNOSTI</b>			
Žebřík	ze smrkového dřeva		
Barva	přírodní (připraveno k lakování)	bílá, dvě vrstvy laku	černá, dvě vrstvy laku
Stupně	pevné, čepové spoje stupňů s bočnicemi, zpevněné montážními šrouby		
Montážní sada	+		
Zábradlí	+		
<b>III. TECHNICKÉ PARAMETRY</b>			
Sklon schodiště	70°		
Min. rozměry stropního otvoru	60x90 cm		
Maximální zatížení	160 kg		
<b>IV. MOŽNOSTI</b>			
Příslušenství	- dodatečné zábradlí MXH-P, MXH-PW, MXH-PC, montáž na pravé nebo na levé straně schodů		

### V. SCHÉMA SCHODŮ




### VI. PARAMETRY SCHODŮ

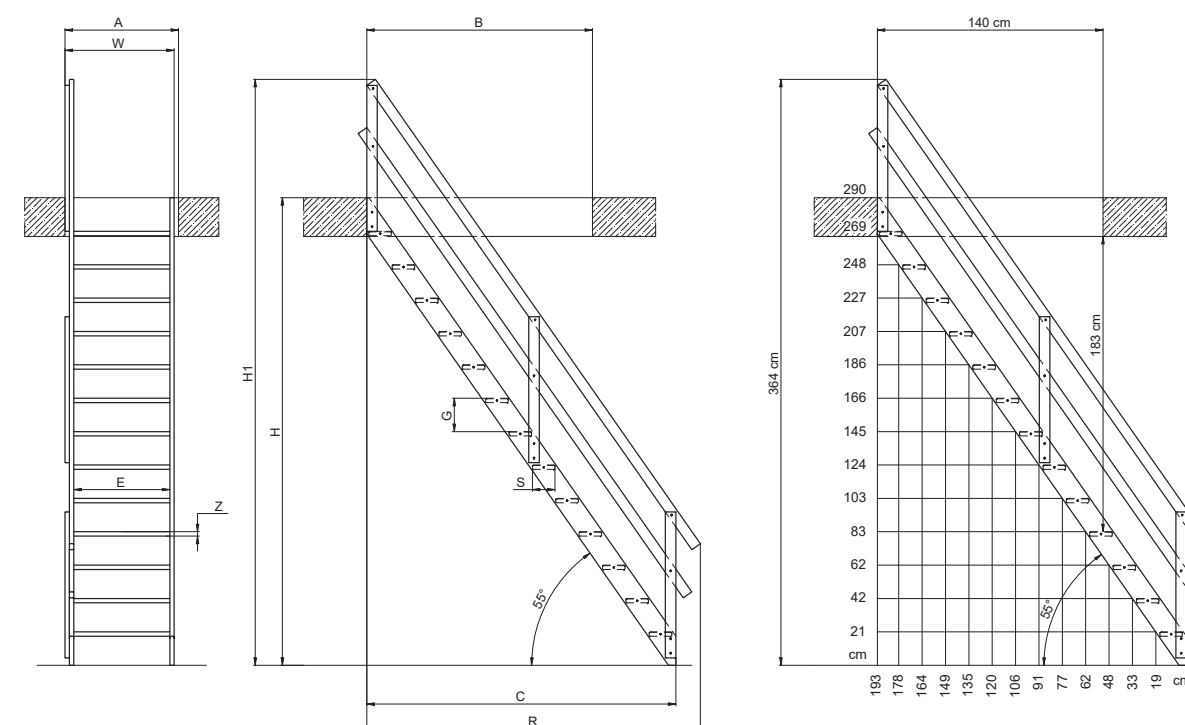
Rozměr [cm]		55/300
Maximální výška podlaží [cm]	H	300
Minimální výška podlaží [cm]	H <sub>min</sub>	200
Výška namontovaných schodů včetně zábradlí [cm]	H1	364
Výška složených schodů včetně zábradlí [cm]	H2	378
Minimální rozměry půdního otvoru [cm]	AxB	60x90
Vzdálenost schodů na podlaze [cm]	C	118
Vzdálenost schodů na podlaze včetně zábradlí [cm]	R	118
Vzdálenost složených schodů [cm]	R1	35
Šířka schodů [cm]	W	59
Počet stupňů [ks]		11
Vzdálenost mezi stupni [cm]	G	25
Tloušťka stupně [cm]	Z	2,7
Délka stupně [cm]	E	50
Šířka stupně [cm]	S	10
Sklon schodiště [°]		70

# TECHNICKÁ SPECIFIKACE

## MSU Universal MLYNÁŘSKÉ SCHODY

TYP SCHODŮ	MSU Universal
	
<b>I. POUŽITÍ</b>	
Max. výška místnosti [cm]	290
Montáž	- vlastní montáž - snadné přizpůsobení výšce místnosti
<b>II. VLASTNOSTI</b>	
Žebřík	ze smrkového dřeva
Barva	přírodní (připraveno k lakování)
Stupně	pevné, čepové spoje stupňů s bočnicemi, zpevněné montážními šrouby
Montážní sada	+
Zábradlí	-
<b>III. TECHNICKÉ PARAMETRY</b>	
Sklon schodiště	55°
Min. rozměry stropního otvoru	70x140 cm
Maximální zatížení	160 kg
<b>IV. MOŽNOSTI</b>	
Příslušenství	- zábradlí MXH-U, montáž na pravé nebo na levé straně schodů

### V. SCHÉMA SCHODŮ




### VI. PARAMETRY SCHODŮ

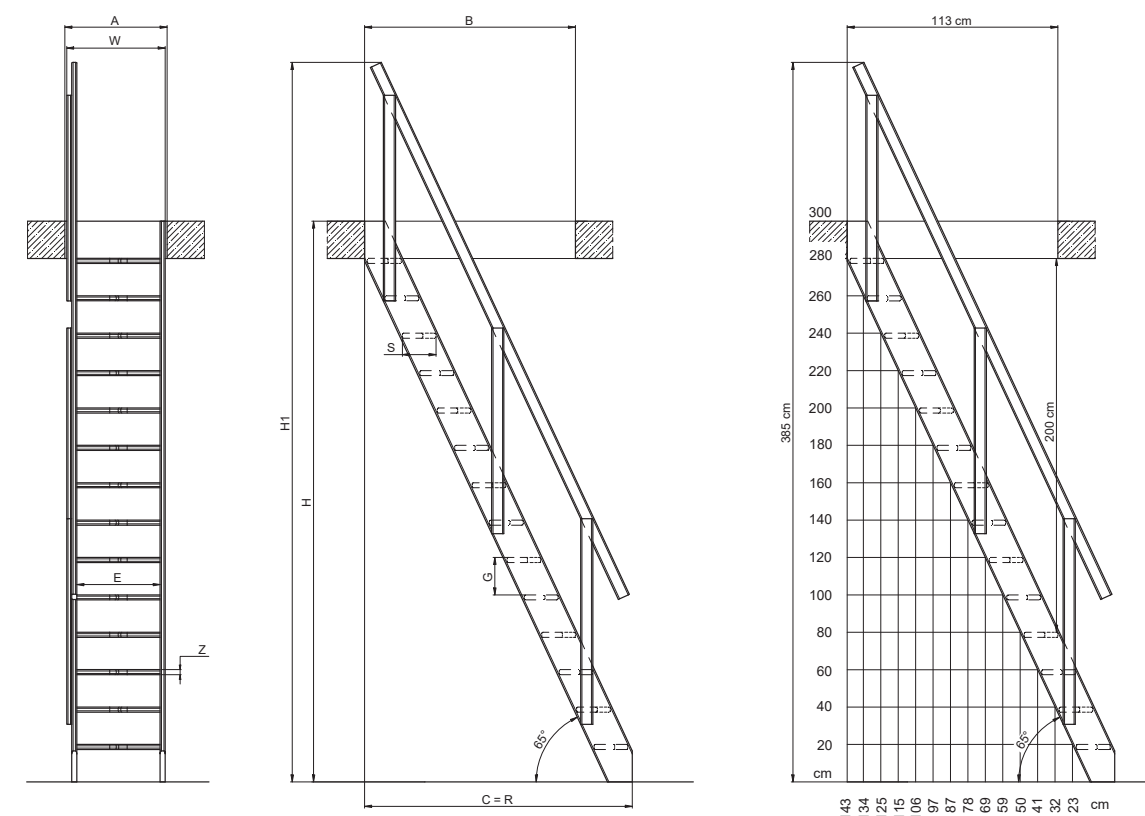
Rozměr [cm]		65/290
Maximální výška podlaží [cm]	H	290
Výška namontovaných schodů včetně zábradlí [cm]	H1	364
Minimální rozměry půdního otvoru [cm]	AxB	70x140
Vzdálenost schodů na podlaže [cm]	C	193
Vzdálenost schodů na podlaže včetně zábradlí [cm]	R	207
Šířka schodů [cm]	W	65
Počet stupňů [ks]		13
Vzdálenost mezi stupni [cm]	G	21
Tloušťka stupně [cm]	Z	2,7
Délka stupně [cm]	E	60
Šířka stupně [cm]	S	14
Sklon schodiště [°]		55

# TECHNICKÁ SPECIFIKACE

## MSA Altero MLYNÁŘSKÉ SCHODY

TYP SCHODŮ	MSA Altero
	
<b>I. POUŽITÍ</b>	
Max. výška místnosti [cm]	300
Montáž	- vlastní montáž - snadné přizpůsobení výšce místnosti
<b>II. VLASTNOSTI</b>	
Žebřík	ze smrkového dřeva
Barva	přírodní (připraveno k lakování)
Stupně	- vykrajované stupně (tzv. kachní schody) - pevné, čepové spoje stupňů s bočnicemi, zpevněné montážními šrouby
Montážní sada	+
Zábradlí	-
<b>III. TECHNICKÉ PARAMETRY</b>	
Sklon schodiště	65°
Min. rozměry stropního otvoru	64x113 cm
Maximální zatížení	160 kg
<b>IV. MOŽNOSTI</b>	
Příslušenství	- zábradlí MXH-A, montáž na pravé nebo na levé straně schodů

### V. SCHÉMA SCHODŮ



### VI. PARAMETRY SCHODŮ

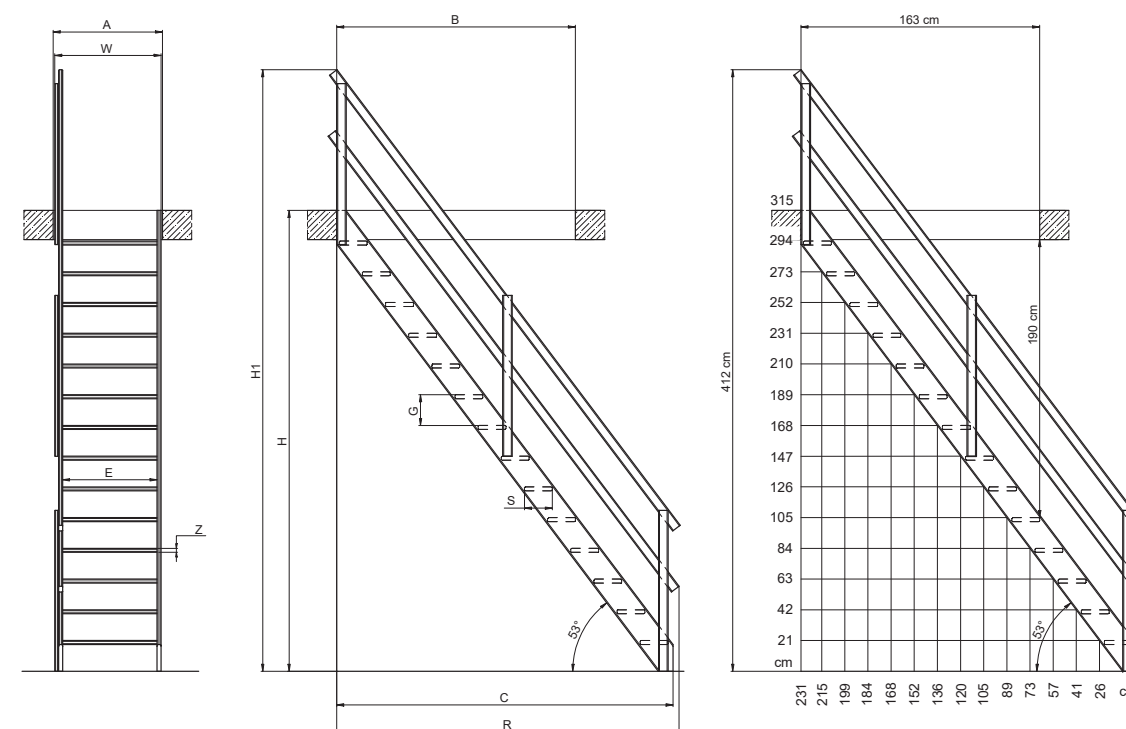
Rozměr [cm]		60/300
Maximální výška podlaží [cm]	H	300
Výška namontovaných schodů včetně zábradlí [cm]	H1	385
Minimální rozměry půdního otvoru [cm]	AxB	64x113
Vzdálenost schodů na podlaze [cm]	C	143
Vzdálenost schodů na podlaze včetně zábradlí [cm]	R	143
Šířka schodů [cm]	W	63
Počet stupňů [ks]		14
Vzdálenost mezi stupni [cm]	G	20
Tloušťka stupně [cm]	Z	2,7
Délka stupně [cm]	E	55
Šířka stupně [cm]	S	18/11
Sklon schodiště [°]		65

# TECHNICKÁ SPECIFIKACE

## MSS Superior MLYNÁŘSKÉ SCHODY

TYP SCHODŮ	MSS Superior
<b>I. POUŽITÍ</b>	
Max. výška místnosti [cm]	315
Montáž	- vlastní montáž - snadné přizpůsobení výšce místnosti
<b>II. VLASTNOSTI</b>	
Žebřík	ze smrkového dřeva
Barva	přírodní (připraveno k lakování)
Stupně	pevné, čepové spoje stupňů s bočnicemi, zpevněné montážními šrouby
Montážní sada	+
Zábradlí	-
<b>III. TECHNICKÉ PARAMETRY</b>	
Sklon schodiště	53°
Min. rozměry stropního otvoru	75x163 cm
Maximální zatížení	160 kg
<b>IV. MOŽNOSTI</b>	
Příslušenství	- zábradlí MXH-S, montáž na pravé nebo na levé straně schodů - zatočení MSW (levé nebo pravé)

### V. SCHÉMA SCHODŮ



### VI. PARAMETRY SCHODŮ

Rozměr [cm]		70/315
Maximální výška podlaží [cm]	<b>H</b>	315
Výška namontovaných schodů včetně zábradlí [cm]	<b>H1</b>	412
Minimální rozměry půdního otvoru [cm]	<b>AxB</b>	75x163
Vzdálenost schodů na podlaze [cm]	<b>C</b>	231
Vzdálenost schodů na podlaze včetně zábradlí [cm]	<b>R</b>	234
Šířka schodů [cm]	<b>W</b>	73
Počet stupňů [ks]		14
Vzdálenost mezi stupni [cm]	<b>G</b>	21
Tloušťka stupně [cm]	<b>Z</b>	2,7
Délka stupňů [cm]	<b>E</b>	65
Šířka stupně [cm]	<b>S</b>	19
Sklon schodiště [°]		53

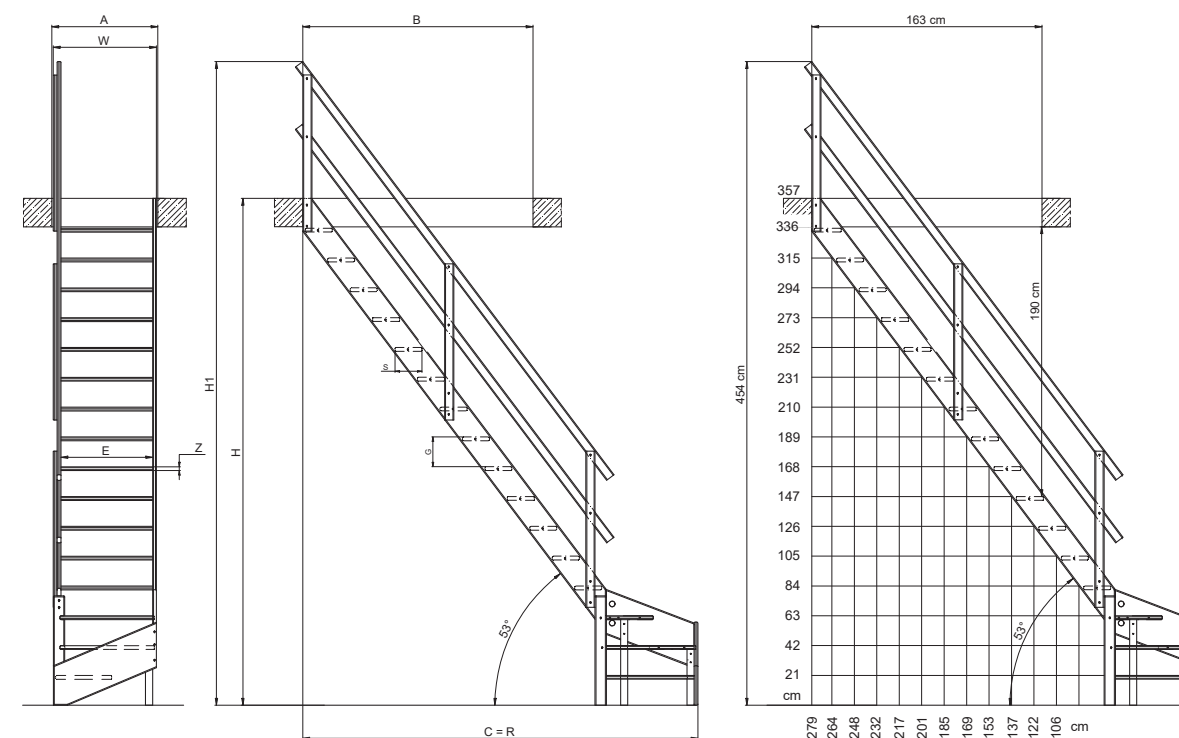
# TECHNICKÁ SPECIFIKACE

## MSW Winder

ZATOČENÍ K MLYNÁŘSKÝM SCHODŮM MSS

TYP SCHODŮ	MSW-L	MSW-R
		
<b>I. POUŽITÍ</b>		
Wysokość kondygnacji [cm]	-	
Montáž	- vlastní montáž - snadné přizpůsobení výšce místnosti - použití se schody MSS Superior	
<b>II. VLASTNOSTI</b>		
Žebřík	ze smrkového dřeva	
Barva	přírodní (připraveno k lakování)	
Stupně	pevné, čepové spoje stupňů s bočnicemi, zpevněné montážními šrouby	
Montážní sada	+	
<b>III. TECHNICKÉ PARAMETRY</b>		
Sklon schodiště	53°	
Min. rozměry stropního otvoru	75x163 cm	
Maximální zatížení	160 kg	
<b>IV. MOŽNOSTI</b>		
Příslušenství	-	

### V. SCHÉMA SCHODŮ



### VI. PARAMETRY ZATOČENÍ MSW VE SPOJENÍ SE SCHODY MSS

Rozměr [cm]		70
Maximální výška podlaží [cm]	H	357
Výška namontovaných schodů včetně zábradlí [cm]	H1	454
Minimální rozměry půdního otvoru [cm]	AxB	75x163
Vzdálenost schodů na podlaze [cm]	C	279
Vzdálenost schodů na podlaze včetně zábradlí [cm]	R	279
Šířka schodů [cm]	W	73
Počet stupňů [ks]		16
Vzdálenost mezi stupni [cm]	G	21
Tloušťka stupně [cm]	Z	2,7
Délka stupňů [cm]	E	65
Šířka stupně [cm]	S	19
Sklon schodiště [°]		53