

# Technické informace

## Bílé bezúdržbové kyvné střešní okno GLU

GLU MK08 0061

Typ  
Velikost  
Materiál oplechování  
Materiál rámu křídla  
Typ zasklení



### Popis

- Otevírání madlem s dvojkrokovým zámekem v horní části okenního křídla.
- Ventilační klapka – umožňuje větrání i při zavřeném okně.
- Snadno čistitelný vzduchový filtr pro zadržení nečistot či hmyzu.
- Otočení křídla o 160° pro snadné umytí venkovní strany okna.

### Sklon střechy

- Lze instalovat ve sklonu od 15° do 90°.

### Materiál rámu/křídla

- ThermoTechnology™ – Lepený tepelně upravený dřevěný profil (TMT) s vrstvou polyuretanu.
- Finální bílý lak UV stabilizovaný – při působení slunečního záření zůstává bílý a nemění svoji barvu (NSC S 0500-N nebo jako RAL 9003).

Kód materiálu 0---, např. GLU MK08 0061.

### Materiál oplechování

Material	NCS	RAL
Lakovaný hliník (kód materiálu -0--, např. GLU MK08 0061)	S 7500-N	7043

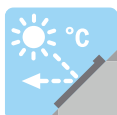
Při požadavku na jinou barvu, kontaktujte zákaznické oddělení [www.velux.cz](http://www.velux.cz).

### Stínící doplňky



#### Vnitřní stínění

- Zcela zatemňující rolety DKL, DML, DSL
- Zastíňovací rolety RHL, RFL, RML, RSL
- Plisované rolety FHL, FML, FSL
- Dvojitě plisované rolety pro úsporu energie FHC, FMC, FSC
- Lamelové žaluzie PAL
- Kombinované rolety DFD



#### Venkovní stínění

- Venkovní markýzy MHL, MML, MSL
- Venkovní rolety SHL, SML, SSL, SSS



#### Doplňky

- Síť proti hmyzu ZIL

### Možnosti ovládání



#### Ovládací systém pro adaptaci na:

- elektricky ovládané okno (KMG 100K+KUX 110)
  - solárně ovládané okno (KSX 100K)
- Set obsahuje také dešťový senzor a dálkový ovladač.



#### Manuální pomocí ovládací tyče

- pevná 80 cm
- teleskopická 100–180 cm

## Tabulka velikostí

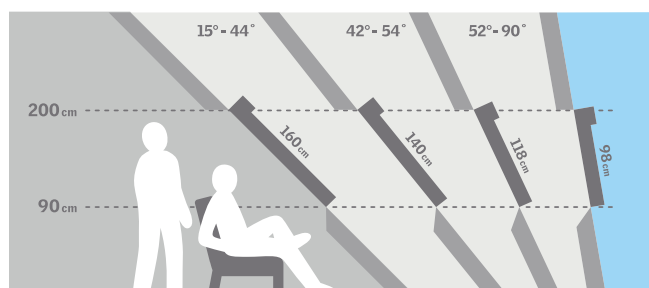
mm	vzdálenost B					
	550	660	780	940	1140	1340
780	GLU <b>CK02</b> (0,22)					
980			GLU <b>MK04</b> (0,47)			
1180	GLU <b>FK06</b> (0,47)		GLU <b>MK06</b> (0,59)			
1400	GLU <b>FK08</b> (0,58)	GLU <b>MK08</b> (0,72)	GLU <b>PK08</b> (0,92)	GLU <b>SK08</b> (1,16)		
1600		GLU <b>MK10</b> (0,85)				

( ) = efektivní plocha skla, m<sup>2</sup>

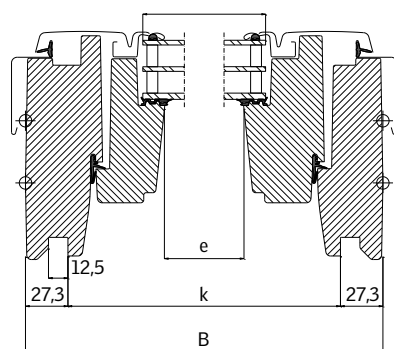
## Rozměry

Velikost okna	Vnější rám B x H	Prosklená plocha e x f	Drážka ostění k x l
<b>CK02</b>	550 x 778	371 x 583	495 x 719
<b>FK06</b>	660 x 1178	481 x 983	605 x 1119
<b>FK08</b>	660 x 1398	481 x 1203	605 x 1339
<b>MK04</b>	780 x 978	601 x 783	725 x 919
<b>MK06</b>	780 x 1178	601 x 983	725 x 1119
<b>MK08</b>	780 x 1398	601 x 1203	725 x 1339
<b>MK10</b>	780 x 1600	602 x 1405	725 x 1549
<b>PK08</b>	942 x 1398	764 x 1204	887 x 1339
<b>SK08</b>	1140 x 1398	962 x 1204	1085 x 1339

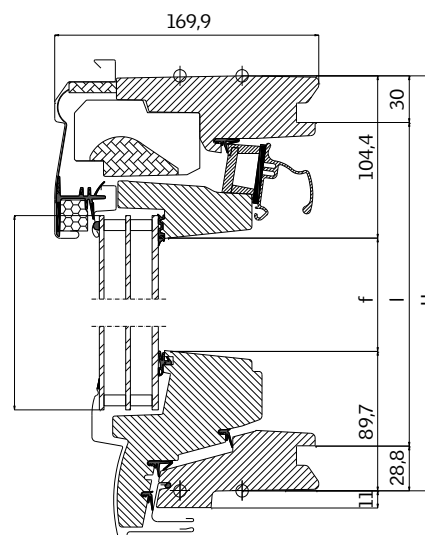
### Montáž v malé výšce - doporučujeme horní ovládání



### Šířka



### Výška



## Technické vlastnosti

		-- 61
$U_w$ [W/m <sup>2</sup> K]	EN ISO 12567-2	1,1
$U_g$ [W/m <sup>2</sup> K]	EN 673	0,6
$R_w$ [dB]	EN ISO 717-1	32
$g$ [ ]	EN 410	0,55
$\tau_v$ [ ]	EN 410	0,74
$\tau_{UV}$ [ ]	EN 410	0,24
Průvzdušnost [třída]	EN 1026	4

## Zasklení

Popis	-- 61
Vnitřní sklo	4 mm plavené sklo se selektivně reflexní vrstvou
Střední sklo	3 mm tepelně zpevněné sklo se selektivně reflexní vrstvou
Venkovní sklo	3 mm tepelně tvrzené sklo
Komora	2x14 mm
Typ zasklení	trojsklo
Plnicí plyn	Argon

## Standardně dodávané zasklení pro jednotlivé velikosti

Kód okna	CK02	FK06	FK08	MK04	MK06	MK08	MK10	PK08	SK08
GLU se zasklením 61	✓	✓	✓	✓	✓	✓	✓	✓	✓

## Lemování a montážní výrobky

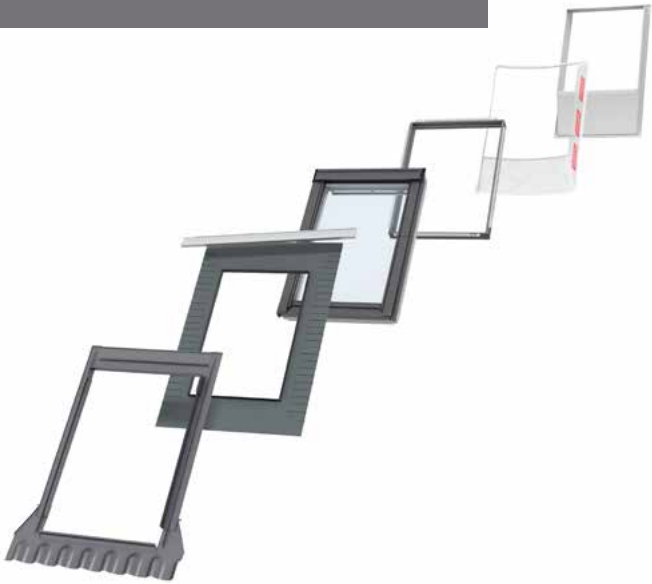
### Lemování:

- samostatná instalace ED-
- instalace s EBY nosíkem EB-
- sestavy EK-

Dostupné pro standardní i zapuštěnou montáž

### Montážní výrobky:

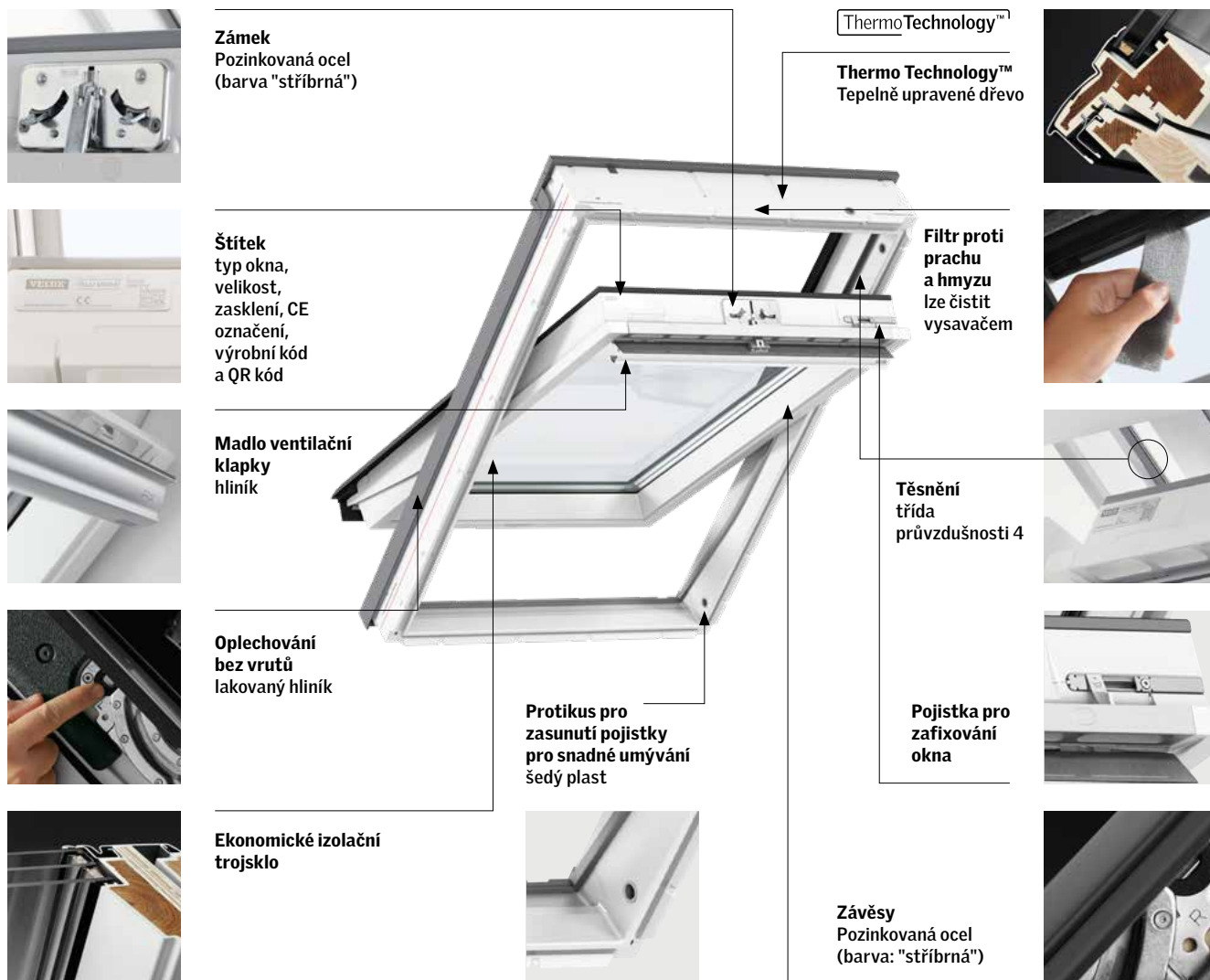
- Plisovaná manžeta a drenážní žlábk BFX
- Zateplovací rám, plisovaná manžeta a drenážní žlábk BDX 2000
- Manžeta z parotěsné fólie BBX
- Prefabrikované ostění LSB/LSC/LSD 2000



## Velikost montážního otvoru

	Montáž ve standardní hloubce (červená linka)	Zapuštěná montáž o 40 mm hlouběji (modrá linka)
Profilovaná/Plochá střešní krytina	EDW/EDS	EDJ/EDN
šířka montážního otvoru	šířka okna (B) + 40-60 mm	šířka okna (B) + 50-60 mm
výška montážního otvoru	výška okna (H) + 45 mm	výška okna (H) + 145/195 mm

## Viditelné znaky



## Technické vlastnosti – ventilace ventilační klapkou

Vlastnosti	Střešní okna šířka				
	CK--	FK--	MK--	PK--	SK--
Charakteristiky proudění vzduchu [l/s]	1,9	2,3	2,8	3,4	4,1
Exponent průtoku [-]	0,53	0,53	0,53	0,53	0,53
Kapacita ventilace při 4 Pa [l/s]	4,0	4,8	5,8	7,1	8,5
Kapacita ventilace při 8 Pa [l/s]	5,7	6,9	8,4	10,2	12,3
Kapacita ventilace při 10 Pa [l/s]	6,4	7,8	9,5	11,5	13,9
Kapacita ventilace při 20 Pa [l/s]	9,3	11,3	13,7	16,6	20,1
Ekvivalentní plocha přes ventilační klapku [mm <sup>2</sup> ]	2 600	3 100	3 700	4 600	5 600
Geometrická plocha [mm <sup>2</sup> ]	2 800	3 700	4 500	6 100	7 200

Informace o cenách oken najdete na [www.velux.cz](http://www.velux.cz), pro informace o dostupnosti velikostí a zasklení z nestandardní nabídky kontaktujte zákaznické centrum.

**VELUX®**

VELUX Česká republika, s.r.o.  
Zákaznické centrum:  
Telefon: 531 015 511

[info.cz@velux.com](mailto:info.cz@velux.com)  
[www.velux.cz](http://www.velux.cz)